

中华人民共和国国家标准

GB/T 5470—2008
代替 GB/T 5470—1985

塑料 冲击法脆化温度的测定

Plastics—Determination of the brittleness temperature by impact

(ISO 974:2000, MOD)

2008-08-14 发布

2009-04-01 实施



中华人民共和国国家质量监督检验检疫总局
中国国家标准化管理委员会

发布

中 华 人 民 共 和 国

国 家 标 准

塑料 冲击法脆化温度的测定

GB/T 5470—2008

*

中国标准出版社出版发行
北京复兴门外三里河北街16号

邮政编码:100045

网址 www.spc.net.cn

电话:68533946 68517548

中国标准出版社秦皇岛印刷厂印刷

各地新华书店经销

*

开本 880×1230 1/16 印张 0.75 字数 18 千字
2008年11月第一版 2008年11月第一次印刷

*

书号:155066·1-34659 定价 14.00 元

如有印装差错 由本社发行中心调换

版权专有 侵权必究

举报电话:(010)68533533

前 言

本标准修改采用 ISO 974:2000《塑料——冲击法脆化温度的测定》(英文版)。
本标准根据 ISO 974:2000 重新起草。

本标准与 ISO 974:2000 的主要技术性差异如下:

- 增加了对本标准中两种试验方法的说明(第 1 章);
- 增加了规范性引用文件(第 2 章);
- ISO 974:2000 引用的国际标准由相应的我国标准代替(第 2 章);
- 增加了 B 型试验机(同 ASTM D746;2007 中的 A 型试验机)(5.2);
- 增加了“量具”和“秒表”的规定(5.7,5.8);
- 增加了 B 型试样(同 ASTM D746;2007 中的 I 型试样)(6.3);
- 增加“精密度”一章(第 10 章);
- 试验报告中增加了“注明所用试验方法”(第 11 章)。

为便于使用,本标准做了下列编辑性修改:

- 用小数点“.”代替作为小数点的逗号“,”。
- 本标准代替 GB/T 5470—1985《塑料 冲击脆化温度的测定》。
- 本标准与 GB/T 5470—1985 的主要差异如下:
 - 增加了对本标准中两种试验方法的说明(第 1 章);
 - 增加了“规范性引用文件”一章(第 2 章);
 - 增加了 B 型试验机(同 ASTM D746;2007 中的 A 型试验机)(5.2);
 - 仪器中取消了读数显微镜(GB/T 5470—1985 的 3.6);
 - 增加了对箱体和搅拌器的要求(5.5 和 5.6);
 - 增加了 B 型试样(同 ASTM D746;2007 中的 I 型试样)(6.3);
 - 取消切口试样(见 GB/T 5470—1985 的 4.4);
 - 增加了“精密度”一章(第 10 章);
- 试验报告中增加了“注明所用试验方法”(第 11 章)。

本标准由中国石油和化学工业协会提出。

本标准由全国塑料标准化技术委员会(SAC/TC 15)归口。

本标准起草单位:中国石化北京燕山分公司树脂应用研究所。

本标准参加起草单位:国家合成树脂质量监督检验中心、国家化学建筑材料测试中心(材料测试部)、国家石化有机原料合成树脂质检中心、广州金发科技股份有限公司。

本标准主要起草人:郑慧琴、杨黎黎、王晓丽、高雪艳、吴彦瑾、赵淑芝、于洋、王建东、王超先、李建军、王振江。

本标准所代替标准的历次版本发布情况为:GB/T 5470—1985。

引 言

塑料在多种用途中需要在承受或不承受冲击条件下进行低温弯曲。加工时产生的取向、热历史、冲击时施加在材料上的力、尤其是施力速度都会影响聚合物的脆性。当应用的变形条件与试验方法中规定的条件相似时,脆化温度可用于预测塑料材料的低温行为。脆化温度试验用于测量聚合物失去韧性呈“玻璃状”的温度。

塑料 冲击法脆化温度的测定

1 范围

本标准规定了标准环境温度下测定非硬质塑料在特定冲击条件下出现脆化破坏时温度的方法。按照试验机 and 试样类型的不同分为两种方法,即

——使用 A 型试验机和 A 型试样的 A 法;

——使用 B 型试验机和 B 型试样的 B 法。

本标准用统计方法得出脆化温度。由于要在统计的基础上计算脆化温度,所以需要准备足够的样品。统计技术已用于测得如定义 3.1 中的脆化温度。

本标准确定了试样破坏率为 50% 时的脆化温度。本标准对制定材料规范较为有用,而不必测定材料的最低使用温度。用于材料规范时,测定值的测量精度不大于 $\pm 5\text{ }^{\circ}\text{C}$ 。

2 规范性引用文件

下列文件中的条款通过本标准的引用而成为本标准的条款。凡是注日期的引用文件,其随后所有的修改单(不包括勘误的内容)或修订版均不适用于本标准,然而,鼓励根据本标准达成协议的各方研究是否可使用这些文件的最新版本。凡是不注日期的引用文件,其最新版本适用于本标准。

GB/T 2918—1998 塑料 试样状态调节和试验的标准环境(idt ISO 291:1997)

GB/T 11547—2008 塑料 耐液体化学试剂性能的测定(ISO 175:1999,MOD)

ASTM D746:2007 塑料和弹性体冲击法脆化温度的测定

3 术语和定义

下列术语和定义适用于本标准。

3.1

脆化温度 brittleness temperature

T_{50}

在规定试验条件下,试样破坏率为 50% 时的温度。

3.2

试验速度 test speed

试验机的冲头与固定在夹具中的试样之间的相对速度。

4 原理

将在夹具中呈悬臂梁固定的试样浸没于精确控温的传热介质中,按规定时间进行状态调整后,以规定速度单次摆动冲头冲击试样。测试足够多的试样,用统计理论来计算脆化温度。50% 试样破坏时的温度即为脆化温度。

5 仪器

5.1 A 型试验机

试验机由样品夹具和冲头以及机械连接部件组成,正确安装这些部件以确保冲头能在相对恒定的速度下冲击样品。图 1 为 A 型试验机冲头和夹具组件的尺寸关系,图 2 为安装上试样的 A 型样品夹具,图 3 为 A 型试验机的冲头和样品夹具的详细说明。

其主要部件的尺寸如下：

- a) 冲头半径为 $1.6 \text{ mm} \pm 0.1 \text{ mm}$ ；
 - b) 钳口半径为 $4.0 \text{ mm} \pm 0.1 \text{ mm}$ ；
 - c) 冲头中心线与夹具间隙为 $3.6 \text{ mm} \pm 0.1 \text{ mm}$ ；
 - d) 冲头的外侧与夹具间隙为 $2.0 \text{ mm} \pm 0.1 \text{ mm}$ 。
- 冲头时试验速度应达到 $200 \text{ cm/s} \pm 20 \text{ cm/s}$ ，冲头行程至少达 5.0 mm 。

单位为毫米

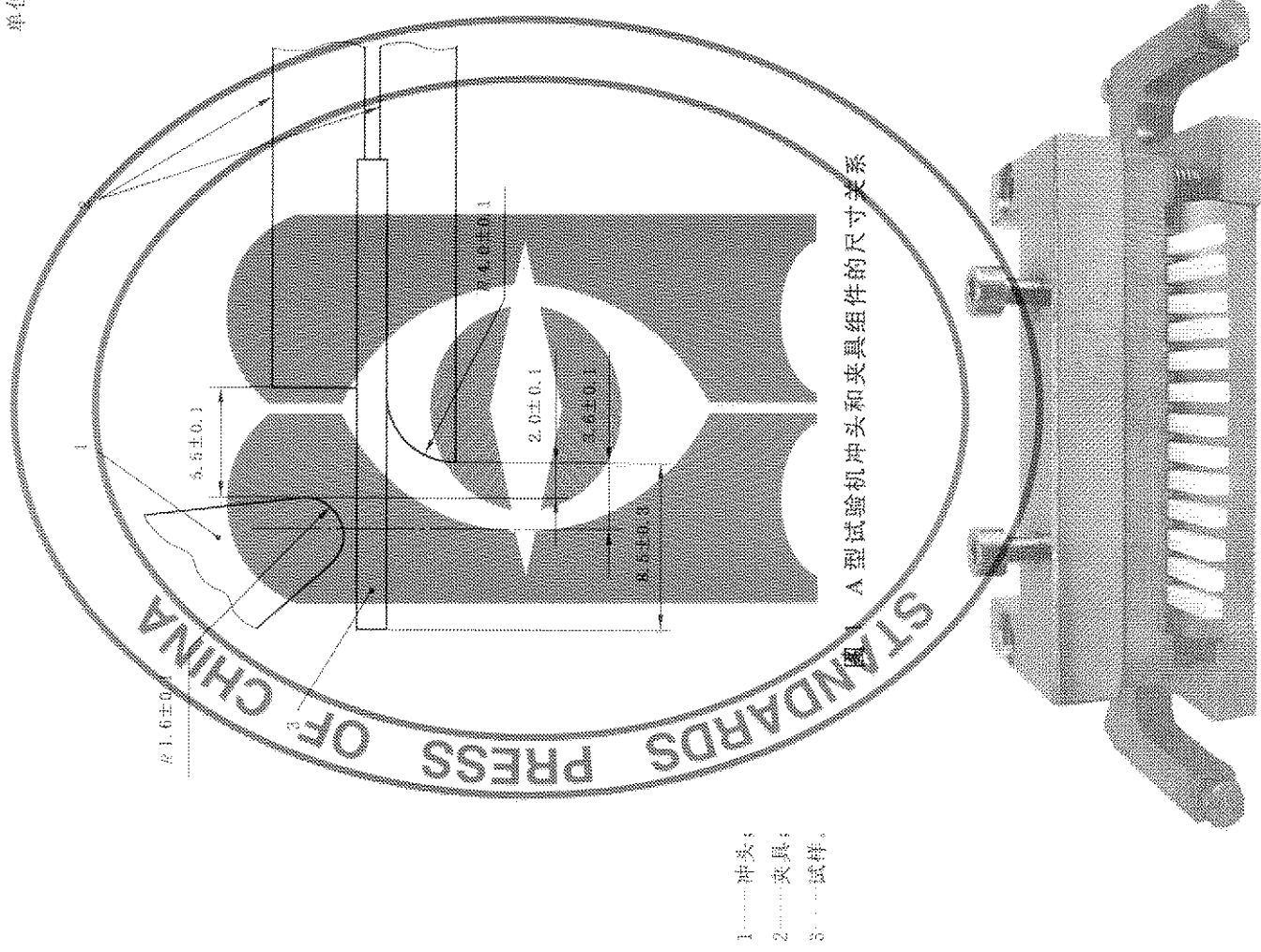


图 2 安装上试样的 A 型样品夹具(示意图)

- b) 冲头中心线与夹具间隙为 $7.87 \text{ mm} \pm 0.25 \text{ mm}$;
 - c) 冲头外侧与夹具间隙为 $6.35 \text{ mm} \pm 0.25 \text{ mm}$ 。
- 冲击时试验速度应达到 $200 \text{ cm/s} \pm 20 \text{ cm/s}$, 冲头行程至少达 6.4 mm 。

单位为毫米

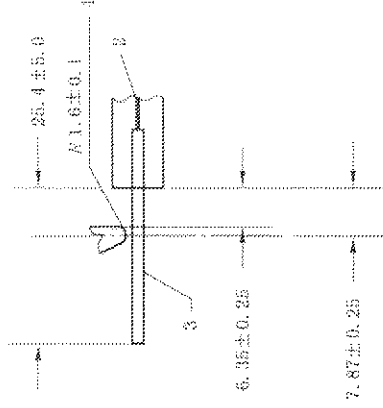


图 4 B 型试验机冲头和夹具组件的尺寸关系

- 1.....冲头半径;
- 2.....夹具;
- 3.....试样。

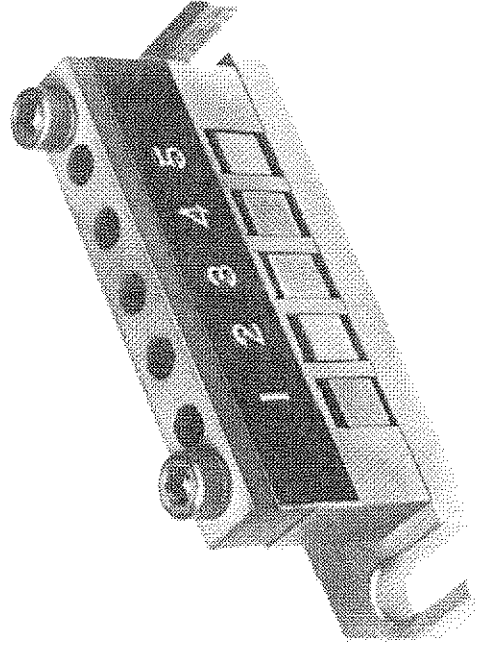


图 5 B 型样品夹具

注：因为试样夹具的几何尺寸不同，使用 A 型试样夹具和冲头测试的结果与使用 B 型仪器得到的结果不具有可比性。

5.3 温度测试系统

可用任何适合的设备。应在要求范围校准且精确至 $\pm 0.5 \text{ }^\circ\text{C}$ ，测温装置应尽可能靠近试样。

5.4 液体或气体导热介质

在试验温度下，能够保证流动性并对试样没有影响的液体都可以使用。传热介质的温度控制在试验温度的 $\pm 0.5 \text{ }^\circ\text{C}$ 内。

注：液体介质与塑料试样的接触时间短且温度低，对大多数塑料材料，乙醇和干冰的混合物都适用。此混合物可使温度降至 $-76 \text{ }^\circ\text{C}$ ；低于此温度则需要其他传热介质，如硅油、二氟二氯甲烷/液氮或空气浴槽。

在使用的最高温度下测量暴露前和暴露 15 min 后的物理性能，能够得出塑料和传热介质之间是否

发生作用(见 GB/T 11547—2008),两次测得数值不应有明显差异。

5.5 箱体

具有绝热性。

5.6 搅拌器

使导热介质能够均匀循环。

5.7 量具

精度为 0.1 mm,用于测量试样的宽度和厚度。

5.8 秒表

6 试样

6.1 概述

对许多聚合物,试验结果在很大程度上取决于样品制备和试样制备的条件和方法。除非另有规定,应按照相关的产品规定进行样品制备,再从样品上截取。清洁的冲刀和减少或消除偶然的缺口都会得到更低的脆化温度。

用同一方法制备试样很重要,用刀片或其他锋利的工具切割试样,最好每次平稳冲切。不推荐手动冲刀切试样,尽管这样可能制备出满意的试样。推荐使用自动冲切机。无论使用哪种方法,经常检查和维护冲刀很重要。要获得可靠的试验结果,制备试样应使用锋利的冲刀。

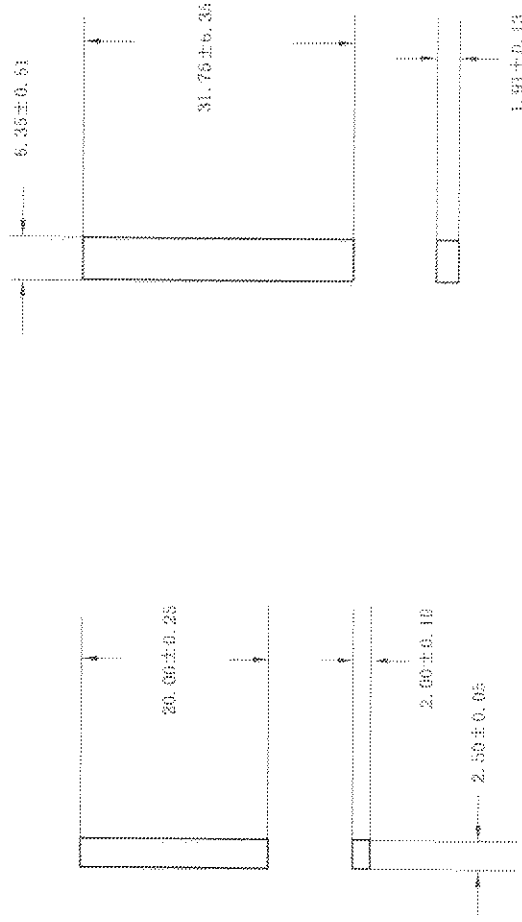
可以通过观察任一系列破损试样上破裂点来判断冲刀的状况。当被冲破的样条从试验仪器的夹具上掉下时,可以很方便的收集这些样品并且观察到这些样品是否在同一点上或同一点附近有破裂的趋势。如果破裂点一直在同一位置出现,说明冲刀的那个位置已钝化、有缺口或弯曲。

注:对于使用自动切割的样条,见 Bestelink, P. N. 和 Turner, S.: 聚乙烯的低温冲击试验方法, ASTM Bulletin No. 231, 68(1955)。

6.2 A 型试样

试样长 20.00 mm±0.25 mm,宽 2.50 mm±0.05 mm,厚 2.00 mm±0.10 mm,具体尺寸见图 6 (a)。试样可以从宽 20.00 mm±0.25 mm 和要求厚度的长条样品上很方便地切成规定的尺寸。最好的方法是使用自动冲切机。

单位为毫米



(a) A 型试样尺寸

(b) B 型试样尺寸

图 6 A 型和 B 型试样尺寸

6.3 B 型试样

试样长 31.75 mm±0.35 mm,宽 6.35 mm±0.51 mm,厚 1.91 mm±0.13 mm,具体尺寸见图 6(b)。

7 状态调节

按照材料标准的规定对试样进行状态调节,未做规定且相关方未协商一致时,从 GB/T 2918—1998 中选择最适宜的状态调节条件。

8 操作步骤

- 8.1 预定一种材料的脆化温度时,推荐在预期能达到 50% 破损率的温度条件下进行试验。在该温度下至少用 10 个试样进行试验。如果试样全部破损,把浴槽的温度升高 10 °C,用新试样重新进行试验;如果试样全部不破损,把浴槽的温度降低 10 °C,用新试样重新进行试验;如果不知道大致的脆化温度,起始温度可以任意选择。
- 8.2 试验前准备浴槽,仪器调至起始温度。如果用于冰冷却浴槽,把适量的粉状干冰置于绝热的箱体中,然后慢慢加入导热介质,直至液面与顶部保持 30 mm~50 mm 的高度。如果仪器配备了液氮或干冰冷却系统和自动控温装置,应遵循仪器制造商提供的说明书操作。
- 8.3 将试样紧固在夹具内,并将夹具固定在试验机上(见图 3)。

注:夹具的夹持力过大时,可能对某些材料造成预应力,试验时导致试样过早破损。用扭矩扳手可控制试样的夹持力,并且应对每一试样施加相同的最小夹持力。

- 8.4 将夹具降至传热介质中。如果使用干冰做冷却剂,可以通过适时添加少量干冰来保持恒温。如果仪器配备的是液氮或干冰冷却系统和自动控温装置,应遵循仪器制造商提供的设置和控温方法操作。
- 8.5 使用液体介质时,3 min±0.5 min 记录温度并对试样做一次冲击;用气体介质时,20 min±0.5 min 记录温度并对试样做一次冲击。

8.6 将夹具从试验仪器中移开,并把每个试样都从夹具中取出,逐个检查试样确定是否已破损。所谓破损即试样彻底被分成两段或更多部分,或者目测可见试样上带有裂痕。如果试样没有完全分离,沿着冲击所造成的弯曲方向把试样弯至 90 °C,然后检查弯曲部分的裂缝。记录试样破损数目和试验温度。

注:试样被弯曲时的温度应高于试样被冲击时的温度。

以 2 °C 或 5 °C 的温度增量升高或降低浴槽温度,重复上述步骤,直到测出没有试样破损时的最低温度和试样全部破损时最高温度。每次试验都用新试样。

- 8.7 在 10%~90% 破损范围内进行四个或更多个温度点的试验(用 9.1 中给出的图解法测定了₀时,不包含 0% 和 100% 破损时的温度点)。

9 结果表示

脆化温度 T_0 可用下列任一方法来表示。

9.1 图解法

在概率图纸上标出任一温度下试验温度与对应破损百分数的点,并通过这些点画出一条最理想的直线。线上与 50% 概率相交的点所指示的温度即为脆化温度。图解法测定脆化温度 T_0 示例见图 7。

9.2 计算法

按式(1)计算材料的脆化温度:

$$T_{\infty} = T_1 + \Delta T \left(\frac{S}{100} - \frac{1}{2} \right) \dots\dots\dots (1)$$

式中,

T_{∞} ——脆化温度,单位为摄氏度(°C);

T_1 ——所有试样全部破坏时的温度(用正确的代数符号),单位为摄氏度(°C);

ΔT ——两次试验间相同的适当温度增量,单位为摄氏度(°C);

S ——每个温度点破损百分率的总和(从没有发生断裂现象的温度开始下降直至包括 T_1)。
把试验结果表示为一个最靠近的摄氏温度整数。

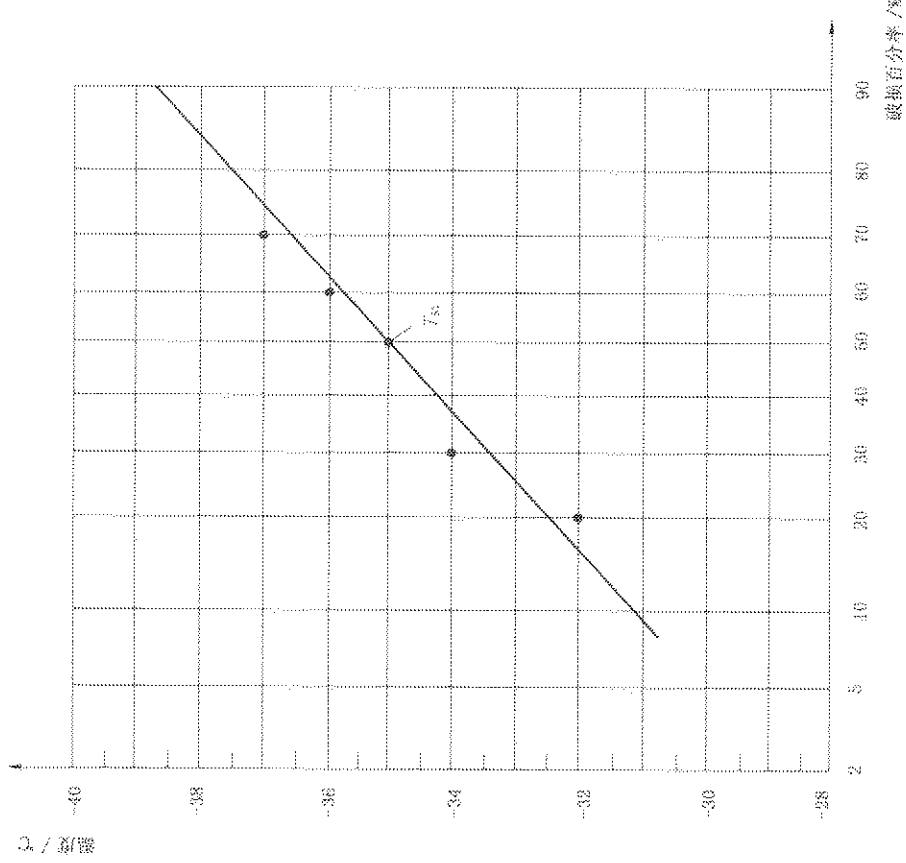


图 7 图解法测定脆化温度 T_{∞} 示例

10 精密度

因未获得实验室间数据,本试验方法的精密度尚不可知。待得到实验室间数据后,将在下次修订中增加有关精密度的内容。

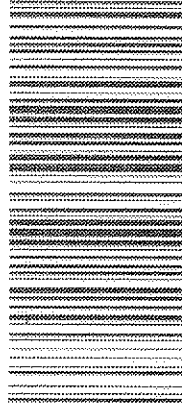
11 试验报告

报告应包括以下信息:

- a) 注明采用本标准;
- b) 受试材料的详细说明,包括类型、来源、生产厂牌号、形状和经历等;
- c) 脆化温度;
- d) 试样的制备方法;

- e) 注明所用试验方法；
- f) 状态调节方法,如果可能包括模塑和退火后所经过的时间；
- g) 传热介质；
- h) 试验日期和人员。

.....



GB/T 5470-2008

版权专有 侵权必究

书号: 155666 · 1-34659

定价: 14.00 元