

# 中华人民共和国国家标准

GB/T 1451—2005  
代替 GB/T 1451—1983

## 纤维增强塑料简支梁式冲击韧性 试验方法

Fiber-reinforced plastics composites—  
Determination of charpy impact properties

2005-05-18 发布

2005-12-01 实施



中华人民共和国国家质量监督检验检疫总局  
中国国家标准化管理委员会

发布

## 前 言

本标准代替 GB/T 1451—1983《玻璃纤维增强塑料简支梁式冲击韧性试验方法》。

本标准与 GB/T 1451—1983 相比主要变化如下：

——标题由《玻璃纤维增强塑料简支梁式冲击韧性试验方法》改为《纤维增强塑料简支梁式冲击韧性试验方法》；

——扩大了适用范围；

——增加了规范性引用文件(见第 2 章)；

——增加了试验原理(见第 3 章)；

——采用国际单位制。

本标准由中国建筑材料工业协会提出。

本标准由全国纤维增强塑料标准化技术委员会归口。

本标准由北京玻璃钢研究设计院负责起草,渤海船舶重工责任有限公司、中国兵器工业集团第五三研究所参加起草。

本标准主要起草人:李艳华、邬友英、胡中永、张荣琪、郑会保。

本标准于 1979 年 5 月首次发布,1983 年第一次修订,本次为第二次修订。

## 纤维增强塑料筒支梁式冲击韧性试验方法

### 1 范围

本标准规定了采用筒支梁式冲击方法测定冲击韧性的试样、试验设备、试验条件、试验步骤及结果计算等。

本标准适用于测定纤维增强塑料有缺口试样的冲击韧性,无缺口试样的冲击韧性可参照执行。

### 2 规范性引用文件

下列文件中的条款通过本标准的引用而成为本标准的条款。凡是注日期的引用文件,其随后所有的修改单(不包括勘误的内容)或修订版均不适用于本标准,然而,鼓励根据本标准达成协议的各方研究是否可使用这些文件的最新版本。凡是不注日期的引用文件,其最新版本适用于本标准。

GB/T 1446—2005 纤维增强塑料性能试验方法总则

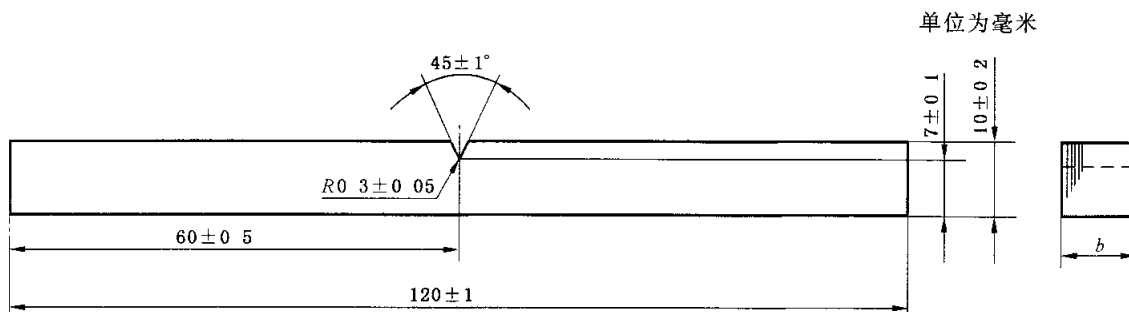
### 3 试验原理

将开有 V 形缺口的试样两端水平放置在支撑物上,缺口背向冲击摆锤,摆锤向试样中间撞击一次,使试样受冲击时产生应力集中而迅速破坏。

### 4 试样

#### 4.1 试样型式和尺寸

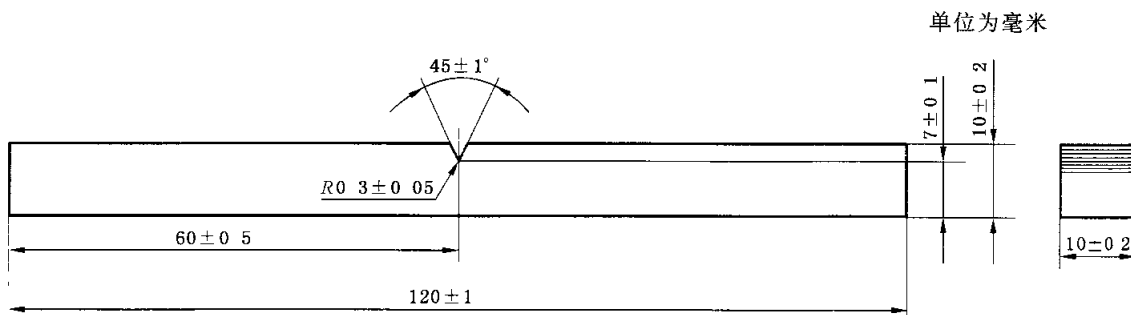
##### 4.1.1 缺口方向与布层垂直的纤维织物试样型式和尺寸见图 1。



注: 试样宽度  $b$  为板的厚度,取 6 mm~10 mm。仲裁试样的宽度为  $(10 \pm 0.2)$  mm。当板厚大于 10 mm 时,单面加工至  $(10 \pm 0.2)$  mm。

图 1

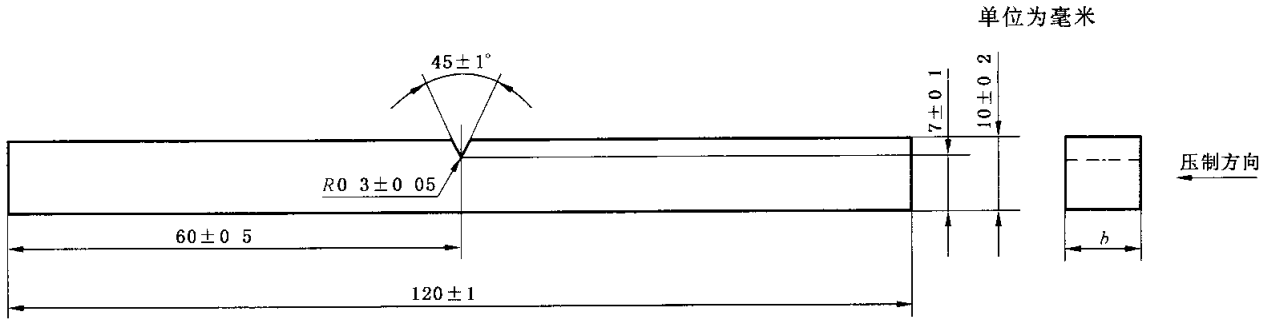
##### 4.1.2 缺口方向与布层平行的纤维织物试样型式和尺寸见图 2。



注: 当试样厚度大于 10 mm 时,单面加工至  $(10 \pm 0.2)$  mm。缺口开在加工面上。

图 2

4.1.3 短切纤维增强塑料的试样型式和尺寸见图 3。



注 1 试样宽度  $b$  为 6 mm~10 mm。仲裁试样的宽度为  $(10 \pm 0.2)$  mm。  
 注 2 缺口方向与压制方向相一致。缺口由加工而成。若缺口所在面与底面不平行,则加工缺口所在面,使其与底面相互平行。

图 3

4.2 试样的制备

试样制备应符合 GB/T 1446—2005 中 4.1 的规定。

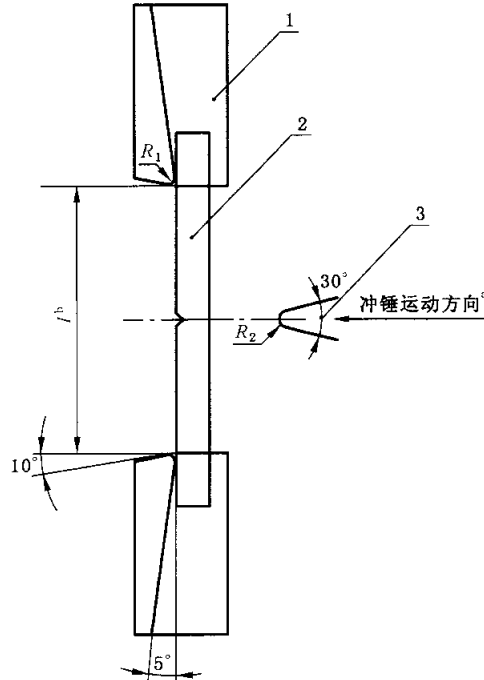
4.3 试样的数量

当离散系数小于 5% 时,试样的数量按照 GB/T 1446—2005 中 4.3 的规定。当离散系数大于 5% 时,试样的数量不得少于 10 个,并保证每组有 10 个有效试样。

5 试验设备

试验机采用简支梁式非金属材料摆锤式冲击试验机。其摆锤和支座主要尺寸见图 4。

单位为毫米



- 1——支座,
- 2——试样,
- 3——冲锤。
- <sup>a</sup> 冲击速度 3.8 m/s。
- <sup>b</sup> 跨距  $l$  为 70 mm。

图 4

## 6 试验条件

试验环境条件按照 GB/T 1446—2005 第 3 章的规定。

## 7 试验步骤

- 7.1 试样外观检查按照 GB/T 1446—2005 中 4.2 的规定。
- 7.2 试样状态调节按照 GB/T 1446—2005 中 4.4 的规定。
- 7.3 将合格试样进行编号,测量试样缺口处的宽度,用投影仪或其他量具测量缺口处的最小厚度,测量精度按 GB/T 1446—2005 中 4.5.1 的规定。
- 7.4 选择合适能量的摆锤,使冲断试样所消耗的功落在满量程的 10%~85% 范围内。
- 7.5 用标准跨距样板调节支座的跨距,使其为  $(70 \pm 0.5)$  mm。
- 7.6 根据试验机打击中心的位置及试样的尺寸,决定是否在支座上加垫片。垫片的尺寸应根据试验机的情况而定。
- 7.7 试验前,须经一次空载冲击,调整试验机读数盘的指针使其指到零点。
- 7.8 将试样带缺口的一面背向摆锤。用试样定位板来安放试样,使缺口中心对准打击中心。
- 7.9 进行冲击,记录冲断试样所消耗的功及破坏形式。
- 7.10 有明显内部缺陷或不在缺口处破坏的试样,应予作废。同批有效试样数量应符合 4.3 的规定,否则应重作试验。

## 8 计算

冲击韧性按下式计算:

$$\alpha_k = \frac{A}{b \cdot d} \times 10^3$$

式中:

- $\alpha_k$ ——冲击韧性,单位为千焦耳每平方米( $\text{kJ}/\text{m}^2$ );
- $A$ ——冲断试样所消耗的功,单位为焦耳(J);
- $b$ ——试样缺口处的宽度,单位为毫米(mm);
- $d$ ——试样缺口处的最小厚度,单位为毫米(mm)。

## 9 试验结果

按 GB/T 1446—2005 第 6 章的规定。

## 10 试验报告

按 GB/T 1446—2005 第 7 章的规定。

---

中 华 人 民 共 和 国  
国 家 标 准  
纤维增强塑料简支梁式冲击韧性  
试验方法

GB/T 1451—2005

\*

中国标准出版社出版发行  
北京复兴门外三里河北街16号  
邮政编码 100045

网址 [www.bzeps.com](http://www.bzeps.com)

电话 68523946 68517548

中国标准出版社秦皇岛印刷厂印刷  
各地新华书店经销

\*

开本 880×1230 1/16 印张 0.5 字数 7 千字  
2005年10月第一版 2005年10月第一次印刷

\*

书号 155066·1-26278 定价 8.00 元

如有印装差错 由本社发行中心调换  
版权专有 侵权必究  
举报电话:(010)68533533



GB/T 1451—2005