



# 中华人民共和国国家标准

GB/T 13871.4—2007  
代替 GB/T 14273—1993

---

## 密封元件为弹性体材料的 旋转轴唇形密封圈 第4部分：性能试验程序

Rotary shaft lip type seals incorporating elastomeric sealing elements—  
Part 4: Performance test procedures

(ISO 6194-4:1999, Rotary shaft lip type seals—  
Part 4: Performance test procedures, MOD)

2007-12-13 发布

2008-07-01 实施

---

中华人民共和国国家质量监督检验检疫总局 发布  
中国国家标准化管理委员会

## 前 言

GB/T 13871《密封元件为弹性体材料的旋转轴唇形密封圈》分为6个部分：

- 第1部分：基本尺寸和公差；
- 第2部分：词汇；
- 第3部分：贮存、搬运和安装；
- 第4部分：性能试验程序；
- 第5部分：外观疵点和缺陷的识别；
- 第6部分：弹性体材料的性能要求。

本部分为GB/T 13871的第4部分。

本部分修改采用ISO 6194-4:1999《旋转轴唇形密封圈 第4部分：性能试验程序》(英文版)，本部分与ISO 6194-4:1999的主要技术性差异如下：

- 5.1取消了ISO 6194-4:1999的第二段叙述，即取消“当其应用要求特殊的轴和腔体尺寸，而装备这样一台试验设备是不切实际的情况下，应从表1所列的标准尺寸中选择。所选择的尺寸应与实际尺寸最接近”，并取消与其相关的表1。目前国内各厂家实际上是对每种尺寸的旋转轴唇形密封圈都进行试验，而不是如ISO 6194-4:1999这段叙述的那样对某些密封圈选用接近的尺寸进行试验。
- 5.7改为“除非生产商和用户另有约定，6个密封圈均不应有可见的泄漏”，而ISO 6194-4:1999的5.7为“除非生产商和用户另有约定，所有6个密封圈的总泄漏量不应超过12 mL，每一个单个密封圈的泄漏量不应超过3 mL”。由于目前我国各厂家和用户对旋转轴唇形密封圈质量要求都比较高，均不允许有泄漏，修改后提高了标准的技术要求。

为了便于使用，对于ISO 6194-4:1999，本部分还做了下列编辑性修改：

- 将一些适用于国际标准的表述改为适用于国家标准的表述；
- 删除国际标准的前言。

本部分代替GB/T 14273—1993《旋转轴唇形密封圈性能试验方法》。

本部分与GB/T 14273—1993相比主要变化如下：

- 增加了第4章预试验程序；
- 增加了第6章动态低温试验；
- 增加了第7章弹性体部件的材料试验。

本部分的附录A、附录B、附录C为资料性附录。

本部分由中国石油和化学工业协会提出。

本部分由全国橡胶与橡胶制品标准化技术委员会橡胶密封制品分技术委员会(SAC/TC 35/SC 3)归口。

本部分起草单位：西北橡胶塑料研究设计院、青岛北海密封技术有限公司、青岛开世密封工业有限公司、原平市泰宝密封有限公司、贵州大众橡胶有限公司。

本部分主要起草人：曹元礼、徐立刚、高鉴明、贾宪宝、马宁、陈益民、高静茹。

本部分所代替标准的历次版本发布情况为：

- GB/T 14273—1993。

## 引 言

唇形密封圈是在使用旋转轴的设备上用于密封液体或润滑脂的。有些情况下,轴是静止的而腔体旋转。低压差的唇形密封圈的密封通常是因为在设计时轴和柔性密封元件间有适当的过盈量,过盈量通常与紧箍弹簧配合施加。在密封圈外表面和腔体内孔表面之间的过盈量合适则能保持密封圈在腔体内并防止在外缘处的泄漏。

# 密封元件为弹性体材料的 旋转轴唇形密封圈 第4部分：性能试验程序

## 1 范围

GB/T 13871 的本部分规定了密封元件为弹性体材料的旋转轴唇形密封圈的试验要求和方法。本部分适用于合格鉴定试验,也适用于材料控制试验、动态试验和附加的低温试验等。

## 2 规范性引用文件

下列文件中的条款通过 GB/T 13871 的本部分的引用而成为本部分的条款。凡是注日期的引用文件,其随后所有的修改单(不包括勘误的内容)或修订版均不适用于本部分,然而,鼓励根据本部分达成协议的各方研究是否可使用这些文件的最新版本。凡是不注日期的引用文件,其最新版本适用于本部分。

GB/T 533—1991 硫化橡胶密度的测定(eqv ISO 2781:1988)

GB/T 1690—1992 硫化橡胶耐液体试验方法(neq ISO 1817:1985)

GB/T 3512—2001 硫化橡胶或热塑性橡胶 热空气加速老化和耐热试验(eqv ISO 188:1998)

GB/T 5719—2006 橡胶密封制品 词汇

GB/T 6031—1998 硫化橡胶或热塑性橡胶硬度的测定(10~100 IRHD)(idt ISO 48:1994)

GB/T 6036—2001 硫化橡胶或热塑性橡胶 低温刚性的测定(吉门试验)(idt ISO 1432:1988)

GB/T 7758—2002 硫化橡胶 低温性能的测定 温度回缩法(TR 试验)(idt ISO 2921:1997)

GB/T 7759—1996 硫化橡胶、热塑性橡胶常温、高温和低温下压缩永久变形测定(eqv ISO 815:1991)

GB/T 13871.1—2007 密封元件为弹性体材料的旋转轴唇形密封圈 第1部分:基本尺寸和公差(ISO 6194-1:1982,MOD)

GB/T 17446—1998 流体传动系统及元件 术语(idt ISO 5598:1985)

## 3 术语和定义

GB/T 5719—2006 的 2.3 及 GB/T 17446—1998 中确立的术语和定义及以下定义适用于本部分。

### 3.1

#### 批次

按一定的配方并由单一的生产工艺制造的可识别和追溯的橡胶胶料。

## 4 预试验程序

4.1 检验所有的密封圈,确定是否符合密封圈的相关图样或规范的要求。

4.2 对于有弹性体部件的密封圈,要确保密封圈的生产商已确定制造密封圈材料的指定批号以及公称密度、公称硬度、最大压缩永久变形以及浸泡在试验液体后的最大质量变化。

当要求进行低温刚性试验时,同样要确保密封圈的生产商已确定在指定的试验温度下进行试验后的最大模量。

确保该批次的弹性体已按照第7章的要求进行了检验。

4.3 为了便于准确地分析试验结果,在进行试验以前需测量密封圈的以下物理特性值:

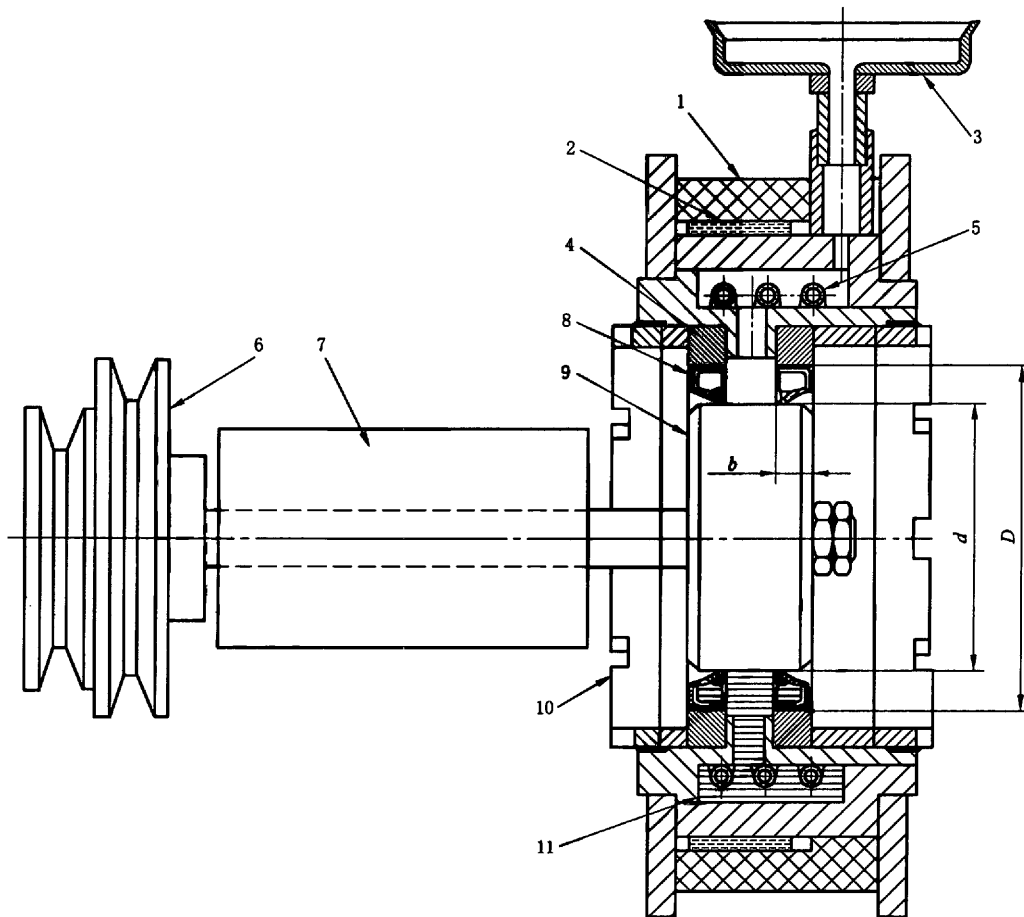
- a) 唇径(有弹簧);
- b) 唇径(无弹簧,在卸下弹簧 24 h 以后进行测量);
- c) 外径以及圆度;
- d) 轴径、材料硬度和表面粗糙度;
- e) 腔体直径、腔体材料及表面粗糙度;
- f) 主唇装有弹簧或不装弹簧的副唇直径(如果有的话)。

4.4 确保规定的轴偏心量与试验设备的腔体偏心量相匹配。

## 5 动态试验

### 5.1 试验设备

5.1.1 试验设备应类似图 1 的典型示意图,应由适当的腔体和一个旋转部分构成,腔体用来盛装试验液体并定位试验密封圈,旋转部分有一个水平安装在适当轴承上的芯轴。密封圈腔体的设计应符合 GB/T 13871.1—2007 中规定的尺寸。腔体和旋转部分应能够重现 4.4 规定的腔体偏心量和轴偏心量。



- |          |           |
|----------|-----------|
| 1—隔热材料;  | 7—试验机头支架; |
| 2—加热带;   | 8—试验密封圈;  |
| 3—加液斗;   | 9—试验轴;    |
| 4—密封圈腔体; | 10—紧固环;   |
| 5—冷却管;   | 11—试验液体。  |
| 6—皮带轮;   |           |

图 1 动态试验设备的典型示意图

### 5.1.2 试验设备还应符合以下附加要求：

- a) 轴应能够旋转并/或保持轴转速误差在 $\pm 3\%$ 以内；
- b) 在每次试验过程中，轴应能够在动态条件下保持规定的试验偏心量在 $\pm 0.03$  mm 内；
- c) 试验机头的设计和结构应在整个工作温度范围内保持腔体内孔相对于试验主轴的同轴度不超过 0.03 mm；
- d) 试验机头支架的设计应确保最小变形和偏移；
- e) 试验机头和热传递系统应能够保持试验液体的温度误差在 $\pm 3^\circ\text{C}$ 以内，并与大气相通；
- f) 采用的供热方式应避免试验液体的局部温度过高而引起液体分解；
- g) 试验轴应没有螺旋状的机械加工痕迹并应符合 GB/T 13871.1—2007 中规定的要求；
- h) 试验腔体内孔应符合 GB/T 13871.1—2007 中规定的要求；
- i) 试验轴和试验腔体内孔的材料、精磨加工痕迹及尺寸应尽可能接近实际使用的轴和腔体内孔；
- j) 试验液体的最少用量为 0.75 L；
- k) 试验机头内的试验液体的液面应在轴的最低点以上  $0.3d \sim 0.5d$  之处 ( $d$  为轴径)；
- l) 对于有内置轴承的密封圈腔体，试验腔体应在轴承支座处适当泄压，以防止在轴承和密封圈之间的液体压力过大；
- m) 在试验中，应提供必要的手段来收集和测量从密封圈泄漏的液体的质量；
- n) 试验机头应具有使密封圈腔体压力增加到工作压力的加压装置；
- o) 在机头内应有液面测量装置。

## 5.2 安装

5.2.1 彻底清洁机头，使之不含污染物和外来物质。

5.2.2 将密封圈安装到试验机头上，得到密封圈和试验机头间的累积偏心量。

5.2.3 除非另有规定，确保密封圈的唇平面与轴的轴线垂直。

5.2.4 将试验轴固定，使得轴上未使用过的清洁表面与试验密封圈的密封元件相接触。

## 5.3 试验条件

采用的试验条件应模拟用户规定的密封圈实际使用条件，即：给定的工作温度、给定的轴工作转速、预计的最高工作温度、预计到的最大轴转速(见附录 A)。

## 5.4 试验程序

取 6 个密封圈做 10 个周期的试验，每个周期持续 24 h，其中 14 h 是根据使用条件在给定的工作温度和轴转速下，6 h 是在预计的最高工作温度和最大轴转速下，接着停机 4 h，这时试验机冷却到室温。如果可以的话，在每个周期轮换时旋转方向应相反。

## 5.5 试验后的测量

试验完成之后，测量密封的唇直径、副唇直径(如果有的话)、接触带的宽度。检查密封唇口，在试验结果中注明出现的任何裂纹、撕裂、裂缝及缺陷。

## 5.6 记录

在密封圈的试验报告中记录所有的试验数据。密封圈的动态试验报告的示例参见附录 A。

## 5.7 合格标准

除非生产商和用户另有约定，6 个密封圈均不应有可见的泄漏。

## 6 动态低温试验

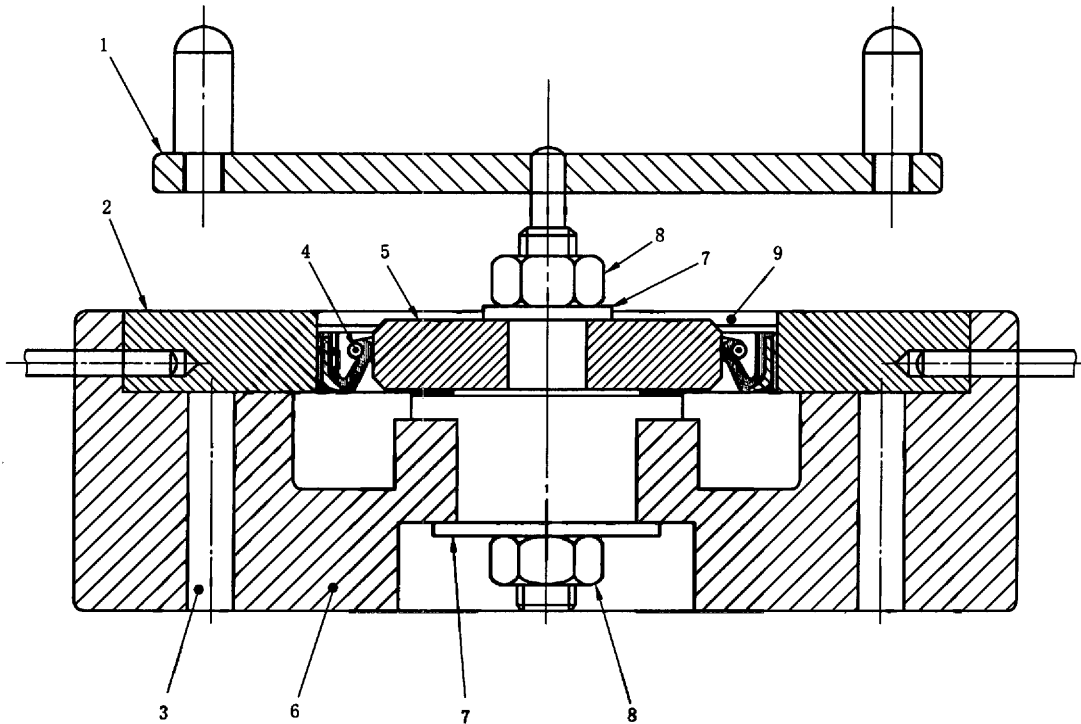
### 6.1 总则

本试验适用于所有的最低工作温度在 $-10^\circ\text{C}$ 或 $-10^\circ\text{C}$ 以下的旋转轴唇形密封圈。

### 6.2 试验装置

试验装置类似于图 2 所示的典型示例。

试验轴和密封圈腔体应模拟用户规定的预计最大偏心量。试验轴径、试验轴的表面粗糙度以及密封腔尺寸也应符合用户的要求或 GB/T 13871.1—2007 的规定。



- 1——手柄；
- 2——密封圈腔体；
- 3——在冷冻机底座平台上的带销钉的定位孔；
- 4——试验密封圈；
- 5——试验轴；
- 6——底座；
- 7——垫片；
- 8——六角螺帽；
- 9——试验液体。

图 2 低温试验装置的典型示意图

### 6.3 安装

应按照 5.2.1、5.2.2 和 5.2.3 的要求进行安装。

### 6.4 试验程序

取两个密封圈按下列程序进行试验：

- 6.4.1 在给定的工作温度下将密封圈浸泡在试验液体中 70 h(参见附录 B)。
- 6.4.2 从试验液体中取出密封圈,抖落多余的液体,但不要擦干。
- 6.4.3 用少量的试验液体润滑试验轴。
- 6.4.4 将密封圈正确地安装在试验装置上。
- 6.4.5 将试验液体注入试验装置,使密封唇口的油侧被浸泡。
- 6.4.6 将试验装置放在冷却箱内,在用户规定的最低使用温度下停放 16 h(参见附录 B)。
- 6.4.7 在试验装置仍在冷冻箱内的情况下,按顺时针方向以接近 1 Hz 的速度用手将轴转动 10 圈,每 180°停一次。
- 6.4.8 从冷却箱中取出试验装置,在室温下的最少停放时间是 6 h。
- 6.4.9 从试验装置上卸下密封圈。

### 6.5 试验后的测量

检验在试验过程中是否出现泄漏,并目视检验密封唇口,在试验结果中注明出现的任何裂纹、撕裂、裂缝及缺陷。

### 6.6 记录

在密封圈的试验报告中记录所有的试验数据。密封圈的动态低温试验报告的示例参见附录 B。

### 6.7 合格标准

在唇口没有肉眼可见的损伤,并且泄漏量应不高于用户的规定。

## 7 弹性体部件的材料试验

### 7.1 弹性体材料的要求

制造试验密封圈的每一批次材料均应进行质量控制试验。为了确保用于制造密封圈的材料与动态试验用密封圈的材料的差别不大,其随后的生产批次也应随机抽样进行试验。用于试验的材料应是未使用过的材料。

试验应按照 7.2~7.7 的要求进行。

### 7.2 密度

每批材料应按照 GB/T 533—1991 进行试验。

对于所有材料,其试验结果应在规定的公称密度(见 4.2)±0.03 g/cm<sup>3</sup> 的公差范围内。

### 7.3 硬度

每批材料应按照 GB/T 6031—1998 进行试验。

如果试验样品的尺寸大于 4 mm,应按照常规试验程序进行试验。如果试验样品的尺寸小于 4 mm,则应按照微型硬度试验程序进行试验。

试验结果应在规定的公称硬度(见 4.2)±7 IRHD 的公差范围内。

### 7.4 压缩永久变形

每批材料应按照 GB/T 7759—1996 进行试验。

试验时间为 22 h,对于不同的弹性体应采用表 1 给出的试验温度。

表 1 推荐的试验温度

弹性体	温度/℃
丁腈橡胶	100
氢化丁腈橡胶	150
聚丙烯酸酯橡胶	150
氟橡胶	200
硅橡胶	200

试验结果不应超过规定的最大值(见 4.2)。

### 7.5 液体浸泡

每批材料应按照 GB/T 1690—1992 进行试验。

试验时间为 22 h,每种材料的浸泡温度见表 1。试验液体应为 GB/T 1690—1992 规定的 1 号标准油。

除非制造商和用户另有约定,体积变化应在密封圈制造商规定的公称体积变化值的±2%的范围以内。

### 7.6 热空气老化

每批材料应按照 GB/T 3512—2001 进行试验,采用老化箱法。

试验时间为 168 h,不同弹性体采用的试验温度见表 1。



试样应类似于硬度试验使用的试样(见 7.3)。

试验后的表观硬度应为试验前记录硬度 $\pm 10$  IRHD 的范围以内。

#### 7.7 低温刚性

如已确定实际使用的最低温度为 $-10^{\circ}\text{C}$ 或 $-10^{\circ}\text{C}$ 以下,每一批次应在规定的试验温度(见 4.2),即 $-10^{\circ}\text{C}$ 、 $-20^{\circ}\text{C}$ 或 $-40^{\circ}\text{C}$ 下,按照 GB/T 6036—2001 或 GB/T 7758—2002(由制造商和用户协商)进行试验。

在按照 GB/T 6036—2001 进行试验时,试验后的模量不应超过规定的最大值(见 4.2)。

#### 7.8 记录

在材料试验报告中记录所有的试验数据,示例参见附录 C。

附 录 A  
(资料性附录)  
密封圈动态试验报告示例

## A.1 通用数据

引用试验报告：

--

引用的密封圈图样或规范：

--

密封圈的型式：

--

弹性体	胶料：	批次：
-----	-----	-----

## A.2 试验前的测定

试验密封圈编号：							
密封唇口尺寸	无弹簧	mm					
	有弹簧	mm					
密封圈外径	平均直径	mm					
	圆度	mm					
副唇尺寸 (如果有的话)	主唇有弹簧	mm					
	主唇无弹簧	mm					

## A.3 试验条件

试验液体：

种类：	
常用工作温度：	ISO 黏度级别：
最高工作温度：	ISO 分类：

轴：

直径：	mm	材料：
硬度：		表面粗糙度, $R_a$ ：
偏心量(TIR <sup>1)</sup> ：	mm	常用工作转速：
		最大工作转速：

腔体：

直径：	mm	材料：
偏心量：	mm	表面粗糙度, $R_a$ ：

1) 指示器总读数

试验周期(如果与 5.4 的规定不同的话):

--

**A.4 试验后的测量**

试验密封圈编号:							
密封唇口尺寸	无弹簧	mm					
	有弹簧	mm					
	圆度	mm					
副唇尺寸 (如果有的话)	主唇有弹簧	mm					
	主唇无弹簧	mm					

**A.5 试验结果**

试验密封圈编号:							密封圈总数:
泄漏量:            mL							总泄漏量:            mL

试验前和试验后对密封圈状况的描述: \_\_\_\_\_

## 附录 B

(资料性附录)

## 密封圈动态低温试验报告示例

## B.1 通用数据

引用试验报告：

--

引用的密封圈图样或规范：

--

密封圈的型式：

--

弹性体	胶料：	批次：
-----	-----	-----

## B.2 试验前的测定

试验密封圈编号：								
密封唇口尺寸	无弹簧	mm						
	有弹簧	mm						
密封圈外径	平均直径	mm						
	圆度	mm						
副唇尺寸 (如果有的话)	主唇有弹簧	mm						
	主唇无弹簧	mm						

## B.3 试验条件

试验液体：

种类：	
常用工作温度：	℃ ISO 黏度级别：
最高工作温度：	℃ ISO 分类：
最低工作温度：	℃

轴：

直径：	mm	材料：	
硬度：		表面粗糙度, $R_a$ ：	$\mu\text{m}$
偏心量(TIR)：	mm	常用工作转速：	r/min
		最大工作转速：	r/min

腔体：

直径：	mm	材料：	
偏心量：	mm	表面粗糙度, $R_a$ ：	$\mu\text{m}$

试验周期(如果与 6.4 的规定不同的话):

--

**B.4 试验结果**

试验密封圈编号:		
泄漏量:            mL		

试验前和试验后对密封圈状况的描述: \_\_\_\_\_

**附 录 C**  
(资料性附录)  
材料试验报告示例

**C.1 通用数据**

引用试验报告:

引用的密封圈图样或规范:

密封圈的型式:

弹性体:	胶料:	批次:
	型号:	

**C.2 试验条件**

压缩永久变形:

时间: 22 h 温度: \_\_\_\_\_ °C

液体浸泡:

试验液体: \_\_\_\_\_

热空气老化:

时间: 168 h 温度: \_\_\_\_\_ °C

低温刚性:

温度: \_\_\_\_\_ °C

**C.3 试验结果**

密度:	要求:	结果:
硬度:	要求:	结果:
压缩永久变形:	要求:	结果:
液体浸泡:	要求:	结果:
干热老化:	要求:	结果:
低温刚性:	要求:	结果:

**C.4 说明**

---

中华人民共和国  
国家标准  
密封元件为弹性体材料的  
旋转轴唇形密封圈  
第4部分：性能试验程序  
GB/T 13871.4—2007

\*

中国标准出版社出版发行  
北京复兴门外三里河北街16号  
邮政编码：100045

网址 [www.spc.net.cn](http://www.spc.net.cn)

电话：68523946 68517548

中国标准出版社秦皇岛印刷厂印刷  
各地新华书店经销

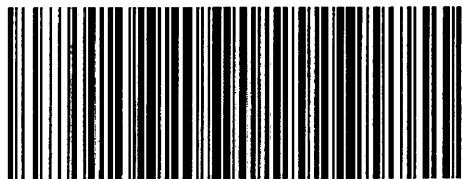
\*

开本 880×1230 1/16 印张 1 字数 22 千字  
2008年2月第一版 2008年2月第一次印刷

\*

书号：155066·1-30706 定价 16.00 元

如有印装差错 由本社发行中心调换  
版权专有 侵权必究  
举报电话：(010)68533533



GB/T 13871.4—2007